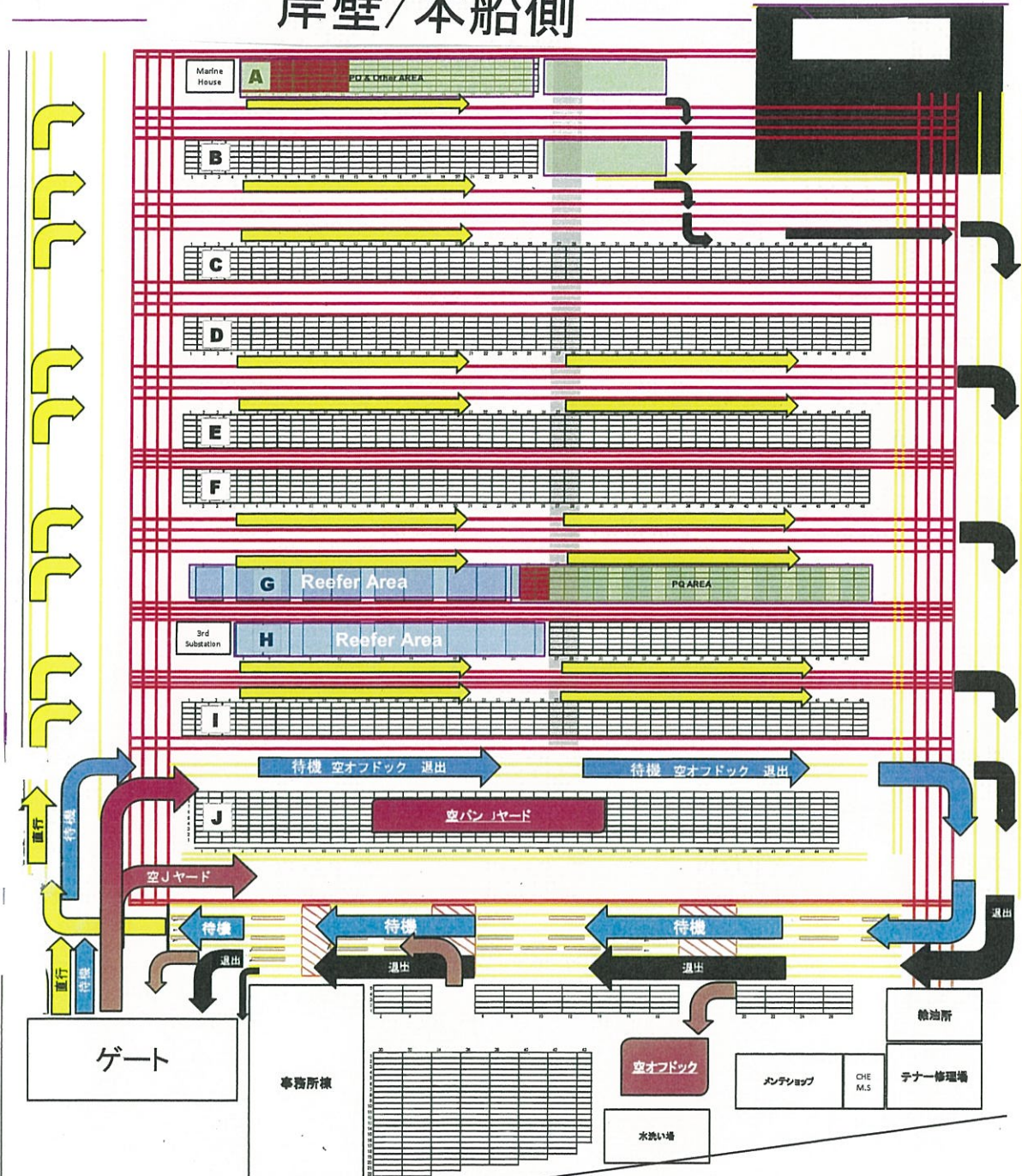


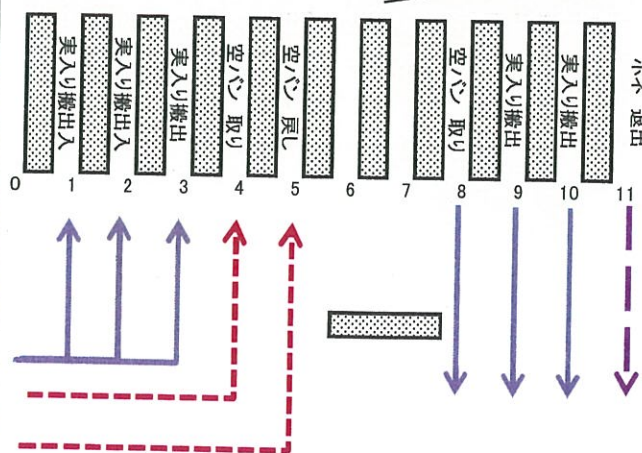
テナーヤード地図+空ヤード(オフドック)地図

岸壁/本船側



D埠頭1号線上の待機レーンに新たにD4船社フィーダー専用レーンを4レーン目に新設致します。つきましては一般外来の方は専用レーンには並ばないでください。

D4 実入り 搬出入	1
D4 実入り 搬出入	2
D4 空パン 取り	3
D4 船社フィーダー専用	4
D4 空パン 戻し	5
D5 レーン	
一般車レーン	→
一般車レーン	←



- ← 外来トラック 実入り ルート
- 外来トラック 退出 ルート
- ← 外来トラック 待機 ルート
- ← 外来トラック 空パンルート